

### UV-Desinfektionsgerät GENO®-UV 200 S Anschlussnennweite R 2" (DN 50)

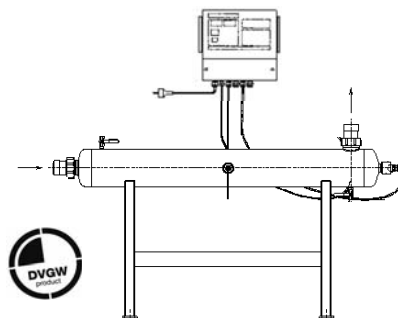


Abb. 1: GENO®-UV 200 S

## Verwendungszweck

GENO®-UV Desinfektionsgeräte vom Typ 60 – 200 S werden zur kontinuierlichen Desinfektion von Trinkwasser verwendet. Sie entsprechen der vom DVGW erarbeiteten technischen Regel W 294 (UV-Desinfektionsgeräte für die Trinkwasserversorgung – Anforderungen und Prüfung). Sie sind mit einem selektiven UV-Gerätesensor ausgerüstet und arbeiten bei sachgerechtem Betrieb nach DVGW-Arbeitsblatt W 294-1 mit einer Raumbestrahlung von min. 400 J/m<sup>2</sup>. Hierbei wird eine Reduktionsrate von 99,99 % bei Viren und Bakterien erreicht.

Die zu einer Inaktivierung der Mikroorganismen benötigte Raumbestrahlung (Lichtdosis) ist abhängig von der Spezies und Population. Pilze, Sporen und Algen benötigen im Vergleich zu Bakterien und Viren eine wesentlich höhere Raumbestrahlung.

Voraussetzung für eine sichere Desinfektion des Wassers ist ein weitgehend trübstofffreies und mikrobiologisch nur gering belastetes Wasser. Wässer mit Eintrübungen und ständiger geringer oder kurzzeitig erhöhter Belastung mit Fäkalindikatorkeimen erfordern eine Aufbereitung zur Partikelabscheidung.

## Einsatzgrenzen

Die Geräte dürfen nur betrieben werden, wenn alle Komponenten ordnungsgemäß installiert wurden. Keinesfalls dürfen Sicherheitseinrichtungen entfernt, überbrückt oder auf andere Art und Weise unwirksam gemacht werden. Das UV-Gerät ist bis zu einem SSK<sub>254</sub> von 5,1 m<sup>-1</sup> geeignet und gemäß DVGW Arbeitsblatt W 294 zertifiziert. Der SSK<sub>254</sub>-Wert (Spezifischer Schwächungskoeffizient bei einer Lichtwellenlänge von 254 nm) ist ein Maß dafür, wie viel Licht im Wasser verloren geht.

## Arbeitsweise

Das zu desinfizierende Wasser strömt axial in das UV-Desinfektionsgerät ein. Durch eine Strömungsverteilungseinrichtung wird der Durchfluss innerhalb des Behandlungsraumes optimal verteilt. Hier erfolgt die Bestrahlung des zu desinfizierenden Wassers durch das von der Lampe emittierte UV-Licht.

Die desinfizierende Wirkung des UV-Lichtes resultiert daraus, dass Licht mit einer Wellenlänge von 254 nm von den

Nukleinsäuren im Erbmateriale der Mikroorganismen absorbiert wird. Durch die Absorption der energiereichen Strahlung wird das Erbgut (DNA bzw. RNA) verändert, was zu einer Vermehrungsunfähigkeit führt.

Weitere, detaillierte Hinweise sind auch im DVGW Arbeitsblatt W 294-1 enthalten.

Die durch den Strahler erzeugte UV-Strahlung wird durch einen UV-selektiven Sensor permanent überwacht. Sinkt die UV-Bestrahlung unter einen voreingestellten Alarmgrenzwert, wird eine Service-LED und ein potentialfreier Kontakt geschaltet. Der Grund für ein Absinken der Bestrahlungsstärke kann zum einen die Alterung des UV-Strahlers, zum anderen die zunehmende Verschmutzung des Gerätes durch die im Wasser enthaltene Inhaltsstoffe (z. B. Eisen, Mangan, Kupfer, Zink...) sein. Wird durch die Steuerung eine Serviceanforderung signalisiert, so ist in der Regel eine Spülung des Gerätes, ggf. auch ein Austausch des Strahlers notwendig.

Wird durch den UV-Sensor ein Unterschreiten der Mindestbestrahlungsstärke festgestellt (z. B. durch Verschmutzung des Gerätes oder Ausfall des Strahlers), schaltet die Steuerung GENO®-UV Check<sub>2</sub> einen Alarmkontakt und eine Störungs-LED und schließt die gemäß W 294-1 geforderte optionale Sicherheitseinrichtung. Dadurch wird das Eindringen von keimbelastetem Wasser in die dem Desinfektionsgerät nachfolgende Rohrleitung verhindert. Bei Anzeige einer Störung ist in der Regel der Werkskundendienst oder ein speziell geschulter Installateur zur Fehlerfindung notwendig.

Die Reinigung des Gerätes wird durch ein Spülset (Zubehör) in Verbindung mit dem Spülchemikal GENO®-clean CP ermöglicht.

Bei Netzausfall wird die optionale Sicherheitseinrichtung geschlossen. Nach einem Netzausfall geht das GENO®-UV-Desinfektionsgerät automatisch wieder zurück in den Zustand vor dem Netzausfall.

## Aufbau

Die in den GENO®-UV Desinfektionsgeräten eingesetzten Materialien sind Edelstahl, Messing, Quarzglas und speziell entwickelte, UV-beständige und für Trinkwasser geeignete Elastomere.

Im UV-Reaktionsbehälter ist konzentrisch das Quarzschutzrohr angebracht, welches den UV-Strahler beinhaltet und durch eine spezielle Dichtung gegen die Umgebung abdichtet. In der Mitte des Reaktors ist der sogenannte Messfenstertubus angebracht, welcher den UV-Sensor aufnimmt. Der Sensor ist dem Messfenstertubus einfach zu entnehmen, um im Betrieb eine Referenzmessung mit einem speziellen Messgerät durchführen zu können. Das Gehäuse der Steuerung GENO®-UV Check<sub>2</sub> beinhaltet neben der Steuerung noch das Vorschaltgerät, welches den UV-Strahler zündet und dessen Betrieb überwacht. Der elektrische Anschluss des Gerätes erfolgt mittels eines vormontierten Netzsteckers.

## Einbauvorbereitungen

Vor Einbau ist unbedingt eine Wasseranalyse erforderlich.

Beim Einbau die Höhe der Überwurfmutter (bis 42 mm) beachten.

Örtliche Installationsvorschriften, allgemeine Richtlinien (z. B. DIN, VDE, DVGW, ÖVGW bzw. SVGW), insbesondere das DVGW Arbeitsblatt W 294, sind zu beachten.

Der Einbauort muss frostsicher sein. Das UV-Desinfektionsgerät sollte in entsprechend seiner Nennweite dimensionierten Rohrleitung eingebaut werden.

## Zubehör

UV-Strahler

**Bestell-Nr. 523 132**

Quarzschutzrohr mit Dichtung

**Bestell-Nr. 522 628**

Wandhalterung

**Bestell-Nr. 523 800**

Bodengestell GENO®-UV 200 S

**Bestell-Nr. 523 810**

Sicherheitseinrichtung

**Bestell-Nr. 523 860**

UV-Spülset

**Bestell-Nr. 520 020**

Spülchemikal GENO®-clean CP (10 x 1 Liter)

**Bestell-Nr. 170 022**

Technische Daten		Desinfektionsgerät GENO®-UV 200 S		
<b>Anschlussdaten</b>				
Anschlussnennweite		DN 50 (R 2")		
Kanalanschluss min.		DN 50		
Einbaulage		horizontal, Auslauf oben, selbstentlüftend		
Netzanschluss	[V]/[Hz]	230/50-60		
Schutzart		IP 54		
Elektrische Anschlussleistung	[VA]	215		
<b>Leistungsdaten</b>				
Nenndruck (PN)	[bar]	10		
Arbeitsbereich	[bar]	2 – 10		
Wassertemperatur Zulauf	[°C]	5 - 30		30 - 70
SSK <sub>254</sub> max.	[m <sup>-1</sup> ]	2,7	5,1	2,7
max. Durchfluss	[m <sup>3</sup> /h]	12,0	8,0	8,0
Mindestbestrahlungsstärke bei max. Durchfluss	[W/m <sup>2</sup> ]	16,0	11,6	11,6
Druckverlust ab max. Durchfluss (Q <sub>max</sub> )*	[bar]	> 1,5 bar		
Druckverlust bei Nenndurchfluss (Q <sub>max</sub> /2)*	[bar]	< 0,8 bar		
<b>Maße und Gewichte</b>				
A Einbaulänge mit Verschraubung	[mm]	1215		
B Gesamtlänge mit Verschraubung	[mm]	1430		
C Bauhöhe über Mitte Anschluss mit Verschraubung	[mm]	185		
D Bauhöhe unter Mitte Anschluss	[mm]	130		
E Freiraum rechts von Gerät für Lampenwechsel	[mm]	1200		
F Freiraum über Gerät min.	[mm]	350		
G Wandabstand Mitte Anschluss min.	[mm]	125		
H Freiraum für UV-Sensorwechsel Mitte Anschluss min.	[mm]	300		
I Bauhöhe Mitte Gerät mit Bodengestell	[mm]	610		
J Bauhöhe mit Verschraubung mit Bodengestell	[mm]	790		
K Lochabstand zur Befestigung Bodengestell, Breite	[mm]	800		
L Lochabstand zur Befestigung Bodengestell, Tiefe	[mm]	180		
M Bohrungsdurchmesser zur Befestigung Bodengestell	[mm]	12		
N Wandabstand Bodengestell min.	[mm]	30		
Leergewicht ohne Bodengestell	[kg]	20		
Volumen	[l]	21		
Abb. 2: Maßzeichnung GENO®-UV 200 S				
<b>Umweltdaten</b>				
Umgebungstemperatur	[°C]	5 – 40		
rel. Luftfeuchtigkeit max.	[%]	70		
<b>Baugruppen</b>				
Druckrohr	Material	W 1.4404		
Quarzschutzrohr	Länge	[mm]	1200	
	∅	[mm]	28	
UV-Lampe	el. Leistung	[W]	205	
	max. Nutzdauer	[h]	18.000	
UV-Sensor/Messfenstertubus		gemäß W 294-3		
Durchflusskonstanthalter	Material	POM/EPDM		
2 Kugelhähne	Nennweite		DN 8 (R ¼")	
	Material		W 1.4301	
<b>Steuerung GENO®-UV-Check<sub>2</sub></b>				
Gehäuse	H x B x T	[mm]	295 x 280 x 170	
Gehäuse	Material	[-]	ABS	
Anzeigen	Betriebsstunden, Bestrahlungsstärke, Einschaltzähler, Betriebszustand			
Ausgänge	geschalteter Netzausgang für Sicherheitseinrichtung (230 V max. 3 A), externe Betriebs- und Störmeldung als potentialfreier Wechselkontakt, Analogsignalausgang des Bestrahlungsstärke-signals (0 – 10 V ± 0 - 100 W/m <sup>2</sup> )			
<b>Prüfzeichen/Zertifizierungszeichen</b>				
DVGW-Registriernummer	DW-9181BR5795			
Bestell-Nr.	<b>523 130</b>			
* Druckverlust wird bestimmt durch die eingesetzten Durchflusskonstanthalter				